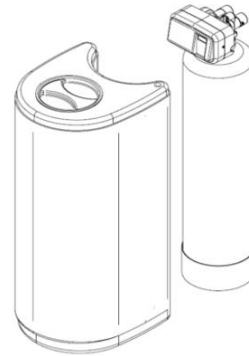
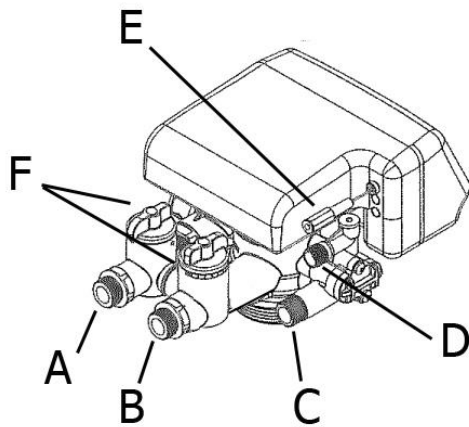


| addolcitori con rigenerazione TEMPO - VOLUME | |
|--|---|
| Codice | 6700234 |
| Marca | WALO Professional |
| Modello | AV20SD |
| Tipologia | Addolcitore con bombola esterna |
| DIMENSIONI E PESO | |
| Tino salamoia | Larghezza: 38 cm Profondità: 41,4 cm Altezza: 92 cm |
| Bombola resine | Diametro: 20 cm Altezza: 91,5 cm |
| Peso | 35 kg |
| CONNESSIONI IDRAULICHE | |
| Ingresso/uscita acqua | 3/4" BSP Maschio |
| Scarico | a portagomma per tubo con Ø 12 interno |
| Salamoia | raccordo per tubo 3/8" |
| ALIMENTAZIONE ELETTRICA | |
| Tensione | 230Vac |
| Frequenza | 50/60 Hz |
| CARATTERISTICHE TECNICHE | |
| Litri resina | 20 |
| Pressione di esercizio | Min. 2 bar – max. 6 bar |
| Temperatura acqua di esercizio | Min. 5°C – Max. 50°C |
| Portata massima | 1 m ³ /h (a 3 bar) – Max. fino a 2 m ³ /h |
| Consumo sale medio per rigenerazione | 3.6 Kg |
| Durata rigenerazione | 90 minuti |
| Capacità ciclica a 25°f | 4 m ³ |
| FUNZIONALITA' E CONTROLLO | |
| Controllo apparecchiatura | Scheda elettronica |
| Visualizzazione | Display |
| Indicatori | Volume acqua addolcita rimanente – portata istantanea – orario del giorno – orario di rigenerazione |
| Funzioni | Modifica parametri - Rigenerazione manuale – Blocco display |
| Fasi di rigenerazione | Fase 2: Lavaggio resine Fase 3: Aspirazione salamoia Fase 4: Ripristino salamoia Fase 5: lavaggio e ricompattamento resine |

| softeners with CHRONO-VOLUMETRIC regeneration | |
|--|--|
| Code | 6700234 |
| Brand | WALO Professional |
| Model | AV20SD |
| Type | Softener with external cylinder |
| DIMENSIONS AND WEIGHT | |
| Brine vat | Width: 38 cm Depth: 41,4 cm Height: 92 cm |
| Resin cylinder | Diameter: 20 cm Height: 91,5 cm |
| Net Weight | 35 kg |
| HYDRAULIC CONNECTIONS | |
| Water inlet/outlet | 3/4" BSP Male |
| Discharge | with hose-end fitting for hose with Ø 12 inside |
| Brine | fitting for 3/8" hose |
| POWER SUPPLY | |
| Supply voltage | 230Vac |
| Frequency | 50/60 Hz |
| TECHNICAL SPECIFICATIONS | |
| Liters of resin | 20 |
| Working pressure | Min. 2 bar – max. 6 bar |
| Working water temperature | Min. 5°C – Max. 50°C |
| Max. Flow Rate | 1 m ³ /h (at 3 bar) – Max. up to 2 m ³ /h |
| Average salt consumption for regeneration | 3.6 Kg |
| Regeneration duration | 90 minutes |
| Cyclic Capacity 25°f | 4 m ³ |
| FUNCTIONALITY AND CONTROL | |
| Softener control | Mainboard |
| Visualization | Display |
| Indicators | Remaining volume of treated water – instantaneous water flow rate - time of day - regeneration time |
| Functions | Change parameters - Manual regeneration - Display lock |
| phase of regeneration | Phase 2: Backwash time Phase 3: Brine and slow rinse time Phase 4: Brine refill time Phase 5: fast rinse time |

| Adoucisseurs avec régénération à CHRONO-VOLUMETRIQUE | |
|---|---|
| Code | 6700234 |
| Marque | WALO Professional |
| Modèle | AV20SD |
| Type | Adoucisseur d'eau avec cylindre externe |
| DIMENSIONS ET POIDS | |
| Cuve de saumure | Largeur: 38 cm Profondeur: 41,4 cm Hauteur: 92 cm |
| Bouteille de résine | Diamètre: 20 cm Hauteur: 91,5 cm |
| Poids | 35 kg |
| CONNEXIONS HYDRAULIQUES | |
| Entrée/sortie d'eau | 3/4" BSP Malle |
| Évacuation | avec raccord pour tuyau, Ø interne 12 |
| Saumure | raccord pour tuyau 3/8" |
| ALIMENTATION ÉLECTRIQUE | |
| Tension | 230Vac |
| Fréquence | 50/60 Hz |
| CARACTÉRISTIQUES TECHNIQUES | |
| Litres de résine | 20 |
| Pression de fonctionnement | Min. 2 bars – Max. 6 bars |
| Température de l'eau en fonctionnement | Min. 5°C – Max. 50°C |
| Débit maximal | 1 m ³ /h (à 3 bar) - Max. jusqu'à 2 m ³ /h |
| Consommation moyenne de sel par régénération | 3,6 Kg |
| Durée de la régénération | 90 minutes |
| Capacité cyclique à 25°f | 4 m ³ |
| FONCTIONNALITÉ ET CONTRÔLE | |
| Contrôle de l'adoucisseur d'eau | Carte électronique |
| Visualisation | Display |
| Indicateurs | Volume d'eau adoucie restant - débit instantané - heure de la journée - temps de régénération |
| Funzioni | Modifica parametri - Rigenerazione manuale – Blocco display |
| Fasi di rigenerazione | Phase 2: Lavage des résines Phase 3: Aspiration saumure Phase 4: Réintégration saumure Phase 5: lavage et compactage résines |

| Enthärter mit Regenerierung nach ZEIT - VOLUMEN | |
|--|--|
| Code | 6700234 |
| Marke | WALO Professional |
| Modell | AV20SD |
| Typ | Enthärter mit externem Zylinder |
| ABMESSUNGEN UND GEWICHT | |
| Solebehälter | Breite: 38 cm Tiefe: 41,4 cm Höhe: 92 cm |
| Harzflasche | Durchmesser: 20 cm Höhe: 91,5 cm |
| Gewicht | 35 kg |
| HYDRAULIKANSCHLÜSSE | |
| Wassereinlass/-auslass | 3/4" BSP Aussengewinde |
| Auspuff | mit Schlauchhalter für Schlauch mit Ø 12 Innenmaß |
| Sole | Schlauchanschluss 3/8" |
| STROMVERSORGUNG | |
| Spannung | 230Vac |
| Frequenz | 50/60 Hz |
| TECHNISCHE MERKMALE | |
| Harzmenge Liter | 20 |
| Betriebsdruck | Min. 2 bar – max. 6 bar |
| Betriebswassertemperatur | Min. 5°C – Max. 50°C |
| Maximale Durchflussmenge | 1 m ³ /h (a 3 bar) – Max. fino a 2 m ³ /h |
| Durchschnittlicher Salzverbrauch pro Regeneration | 3,6 Kg |
| Dauer der Regeneration | 90 minuten |
| Zyklische Kapazität bei 25°f | 4 m ³ |
| FUNKTIONALITÄT UND KONTROLLE | |
| Steuerung des Wasserenthärter | Elektronische Platine |
| Visualisierung | Display |
| Indikatoren | Restmenge des enthärteten Wassers - Aktueller Durchfluss - Tageszeit - Zeitpunkt der Regeneration |
| Funktionen | Parameter ändern - Manuelle Regeneration - Displaysperre |
| Fasi di rigenerazione | Phase 2: Harzreinigung Phase 3: Absaugung der Lake Phase 4: Wiederherstellung der Lake Phase 5: Harzwaschen und Verdichtung |



- A entrata acqua 3/4"
- B uscita acqua 3/4"
- C scarico 3/4"
- D aspirazione salamoia
- E collegamento elettrico
- F miscelazione by-pass

- A water inlet 3/4"
- B water outlet 3/4"
- C discharge 3/4"
- D brine aspiration
- E electrical connection
- F mixer by-pass

- A entrée d'eau 3/4"
- B sortie d'eau 3/4"
- C évacuation 3/4"
- D aspiration saumure
- E connexion électrique
- F mixer by-pass

- A Wasserzulauf 3/4"
- B Wasserausgang 3/4"
- C Entladen 3/4"
- D Solesaugung
- E Elektrische verbindung
- F Mixer by-pass