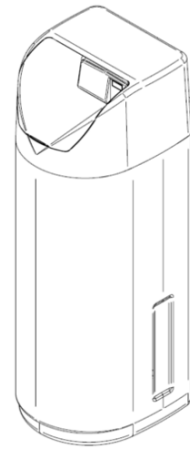
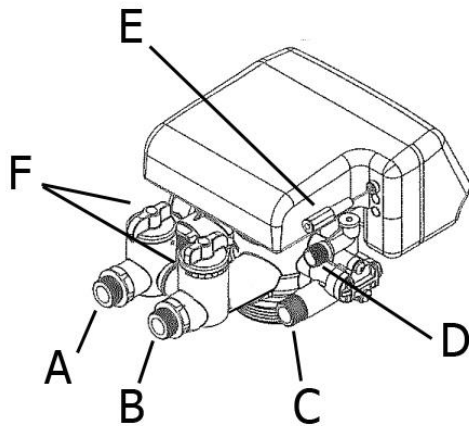


<b>addolcitori con rigenerazione TEMPO - VOLUME</b>	
Codice	6700224
Marca	WALO Professional
Modello	AV25CH
Tipologia	Addolcitore cabinato
<b>DIMENSIONI E PESO</b>	
Larghezza	33 cm
Altezza	113 cm
Profondità	54 cm
Peso	38 kg
<b>CONNESSIONI IDRAULICHE</b>	
Ingresso/uscita acqua	3/4" BSP Maschio
Scarico	a portagomma per tubo con Ø 12 interno
Salamoia	raccordo per tubo 3/8"
<b>ALIMENTAZIONE ELETTRICA</b>	
Tensione	230Vac
Frequenza	50/60 Hz
<b>CARATTERISTICHE TECNICHE</b>	
Litri resina	25
Pressione di esercizio	Min. 2 bar – max. 6 bar
Temperatura acqua di esercizio	Min. 5°C – Max. 50°C
Portata massima	1 m <sup>3</sup> /h (a 3 bar) – Max. fino a 2 m <sup>3</sup> /h
Consumo sale medio per rigenerazione	4,5 Kg
Durata rigenerazione	90 minuti
Capacità ciclica a 25°f	5 m <sup>3</sup>
<b>FUNZIONALITA' E CONTROLLO</b>	
Controllo apparecchiatura	Scheda elettronica
Visualizzazione	Display
Indicatori	Volume acqua addolcita rimanente – portata istantanea – orario del giorno – orario di rigenerazione
Funzioni	Modifica parametri - Rigenerazione manuale – Blocco display
Fasi di rigenerazione	Fase 2: Lavaggio resine Fase 3: Aspirazione salamoia Fase 4: Ripristino salamoia Fase 5: lavaggio e ricompattamento resine

<b>softeners with CHRONO-VOLUMETRIC regeneration</b>	
Code	6700224
Brand	WALO Professional
Model	AV25CH
Type	cabinet softener
<b>DIMENSIONS AND WEIGHT</b>	
Width	33 cm
Height	113 cm
Depth	54 cm
Net Weight	38 kg
<b>HYDRAULIC CONNECTIONS</b>	
Water inlet/outlet	3/4" BSP Male
Discharge	with hose-end fitting for hose with Ø 12 inside
Brine	fitting for 3/8" hose
<b>POWER SUPPLY</b>	
Supply voltage	230Vac
Frequency	50/60 Hz
<b>TECHNICAL SPECIFICATIONS</b>	
Liters of resin	25
Working pressure	Min. 2 bar – max. 6 bar
Working water temperature	Min. 5°C – Max. 50°C
Max. Flow Rate	1 m <sup>3</sup> /h (at 3 bar) – Max. up to 2 m <sup>3</sup> /h
Average salt consumption for regeneration	4,5 Kg
Regeneration duration	90 minutes
Cyclic Capacity 25°f	5 m <sup>3</sup>
<b>FUNCTIONALITY AND CONTROL</b>	
Softener control	Mainboard
Visualization	Display
Indicators	Remaining volume of treated water – instantaneous water flow rate - time of day - regeneration time
Functions	Change parameters - Manual regeneration - Display lock
phase of regeneration	Phase 2: Backwash time Phase 3: Brine and slow rinse time Phase 4: Brine refill time Phase 5: fast rinse time

<b>Adoucisseurs avec régénération à CHRONO-VOLUMETRIQUE</b>	
Code	6700224
Marque	WALO Professional
Modèle	AV25CH
Type	Adoucisseurs compact
<b>DIMENSIONS ET POIDS</b>	
Largeur	33 cm
Hauteur	113 cm
Profondeur	54 cm
Poids	38 kg
<b>CONNEXIONS HYDRAULIQUES</b>	
Entrée/sortie d'eau	3/4" BSP Malle
Évacuation	avec raccord pour tuyau, Ø interne 12
Saumure	raccord pour tuyau 3/8"
<b>ALIMENTATION ÉLECTRIQUE</b>	
Tension	230Vac
Fréquence	50/60 Hz
<b>CARACTÉRISTIQUES TECHNIQUES</b>	
Litres de résine	25
Pression de fonctionnement	Min. 2 bars – Max. 6 bars
Température de l'eau en fonctionnement	Min. 5°C – Max. 50°C
Débit maximal	1 m <sup>3</sup> /h (à 3 bar) - Max. jusqu'à 2 m <sup>3</sup> /h
Consommation moyenne de sel par régénération	4.5 Kg
Durée de la régénération	90 minutes
Capacité cyclique à 25°f	5 m <sup>3</sup>
<b>FONCTIONNALITÉ ET CONTRÔLE</b>	
Contrôle de l'adoucisseur d'eau	Carte électronique
Visualisation	Display
Indicateurs	Volume d'eau adoucie restant - débit instantané - heure de la journée - temps de régénération
Funzioni	Modifica parametri - Rigenerazione manuale – Blocco display
Fasi di rigenerazione	Phase 2: Lavage des résines Phase 3: Aspiration saumure Phase 4: Réintégration saumure Phase 5: lavage et compactage résines

<b>Enthärter mit Regenerierung nach ZEIT - VOLUMEN</b>	
Code	6700224
Marke	WALO Professional
Modell	AV25CH
Typ	Enthärter mit kabine
<b>ABMESSUNGEN UND GEWICHT</b>	
Breite	33 cm
Höhe	113 cm
Tiefe	54 cm
Gewicht	38 kg
<b>HYDRAULIKANSCHLÜSSE</b>	
Wassereinlass/-auslass	3/4" BSP Aussengewide
Auspuff	mit Schlauchhalter für Schlauch mitØ 12 Innenmaß
Sole	Schlauchanschluss 3/8"
<b>STROMVERSORGUNG</b>	
Spannung	230Vac
Frequenz	50/60 Hz
<b>TECHNISCHE MERKMALE</b>	
Harzmenge Liter	25
Betriebsdruck	Min. 2 bar – max. 6 bar
Betriebswassertemperatur	Min. 5°C – Max. 50°C
Maximale Durchflussmenge	1 m <sup>3</sup> /h (a 3 bar) – Max. fino a 2 m <sup>3</sup> /h
Durchschnittlicher Salzverbrauch pro Regeneration	4.5 Kg
Dauer der Regeneration	90 minuten
Zyklische Kapazität bei 25°f	5 m <sup>3</sup>
<b>FUNKTIONALITÄT UND KONTROLLE</b>	
Steuerung des Wasserenthärter	Elektronische Platine
Visualisierung	Display
Indikatoren	Restmenge des enthärteten Wassers - Aktueller Durchfluss - Tageszeit - Zeitpunkt der Regeneration
Funktionen	Parameter ändern - Manuelle Regeneration - Displaysperre
Fasi di rigenerazione	Phase 2: Harzreinigung Phase 3: Absaugung der Lake Phase 4: Wiederherstellung der Lake Phase 5: Harzwaschen und Verdichtung



- A** entrata acqua 3/4"
- B** uscita acqua 3/4"
- C** scarico 3/4"
- D** aspirazione salamoia
- E** collegamento elettrico
- F** miscelazione by-pass

- A** water inlet 3/4"
- B** water outlet 3/4"
- C** discharge 3/4"
- D** brine aspiration
- E** electrical connection
- F** mixer by-pass

- A** entrée d'eau 3/4"
- B** sortie d'eau 3/4"
- C** évacuation 3/4"
- D** aspiration saumure
- E** connexion électrique
- F** mixe by-pass

- A** Wasserzulauf 3/4"
- B** Wasserausgang 3/4"
- C** Entladen 3/4"
- D** Solesaugung
- E** Elektrische verbindung
- F** Mixer by-pass