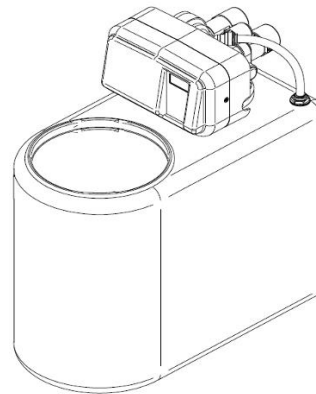
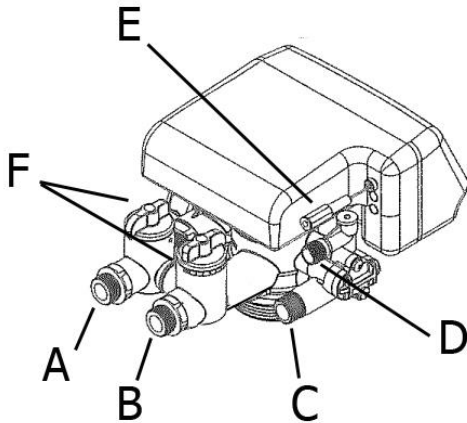


addolcitori con rigenerazione TEMPO - VOLUME	
Codice	6700221
Marca	WALO Professional
Modello	AV8C
Tipologia	Addolcitore cabinato
DIMENSIONI E PESO	
Larghezza	33 cm
Altezza	59 cm
Profondità	47 cm
Peso	18 kg
CONNESSIONI IDRAULICHE	
Ingresso/uscita acqua	3/4" BSP Maschio
Scarico	a portagomma per tubo con Ø 12 interno
Salamoia	raccordo per tubo 3/8"
ALIMENTAZIONE ELETTRICA	
Tensione	230Vac
Frequenza	50/60 Hz
CARATTERISTICHE TECNICHE	
Litri resina	8
Pressione di esercizio	Min. 2 bar – max. 6 bar
Temperatura acqua di esercizio	Min. 5°C – Max. 50°C
Portata massima	1 m ³ /h (a 3 bar) – Max. fino a 2 m ³ /h
Consumo sale medio per rigenerazione	1.45 Kg
Durata rigenerazione	52 minuti
Capacità ciclica a 25°f	1.5 m ³
FUNZIONALITA' E CONTROLLO	
Controllo apparecchiatura	Scheda elettronica
Visualizzazione	Display
Indicatori	Volume acqua addolcita rimanente – portata istantanea – orario del giorno – orario di rigenerazione
Funzioni	Modifica parametri - Rigenerazione manuale – Blocco display
Fasi di rigenerazione	Fase 2: Lavaggio resine Fase 3: Aspirazione salamoia Fase 4: Ripristino salamoia Fase 5: lavaggio e ricompattamento resine

softeners with CHRONO-VOLUMETRIC regeneration	
Code	6700221
Brand	WALO Professional
Model	AV8C
Type	cabinet softener
DIMENSIONS AND WEIGHT	
Width	33 cm
Height	59 cm
Depth	47 cm
Net Weight	18 kg
HYDRAULIC CONNECTIONS	
Water inlet/outlet	3/4" BSP Male
Discharge	with hose-end fitting for hose with Ø 12 inside
Brine	fitting for 3/8" hose
POWER SUPPLY	
Supply voltage	230Vac
Frequency	50/60 Hz
TECHNICAL SPECIFICATIONS	
Liters of resin	8
Working pressure	Min. 2 bar – max. 6 bar
Working water temperature	Min. 5°C – Max. 50°C
Max. Flow Rate	1 m ³ /h (at 3 bar) – Max. up to 2 m ³ /h
Average salt consumption for regeneration	1.45 Kg
Regeneration duration	52 minutes
Cyclic Capacity 25°f	1.5 m ³
FUNCTIONALITY AND CONTROL	
Softener control	Mainboard
Visualization	Display
Indicators	Remaining volume of treated water – instantaneous water flow rate - time of day - regeneration time
Functions	Change parameters - Manual regeneration - Display lock
phase of regeneration	Phase 2: Backwash time Phase 3: Brine and slow rinse time Phase 4: Brine refill time Phase 5: fast rinse time

Adoucisseurs avec régénération à CHRONO-VOLUMETRIQUE	
Code	6700221
Marque	WALO Professional
Modèle	AV8C
Type	Adoucisseurs compact
DIMENSIONS ET POIDS	
Largeur	33 cm
Hauteur	59 cm
Profondeur	47 cm
Poids	18 kg
CONNEXIONS HYDRAULIQUES	
Entrée/sortie d'eau	3/4" BSP Malle
Évacuation	avec raccord pour tuyau, Ø interne 12
Saumure	raccord pour tuyau 3/8"
ALIMENTATION ÉLECTRIQUE	
Tension	230Vac
Fréquence	50/60 Hz
CARACTÉRISTIQUES TECHNIQUES	
Litres de résine	8
Pression de fonctionnement	Min. 2 bars – Max. 6 bars
Température de l'eau en fonctionnement	Min. 5°C – Max. 50°C
Débit maximal	1 m ³ /h (à 3 bar) - Max. jusqu'à 2 m ³ /h
Consommation moyenne de sel par régénération	1.45 Kg
Durée de la régénération	52 minutes
Capacité cyclique à 25°f	1.5 m ³
FONCTIONNALITÉ ET CONTRÔLE	
Contrôle de l'adoucisseur d'eau	Carte électronique
Visualisation	Display
Indicateurs	Volume d'eau adoucie restant - débit instantané - heure de la journée - temps de régénération
Funzioni	Modifica parametri - Rigenerazione manuale – Blocco display
Fasi di rigenerazione	Phase 2: Lavage des résines Phase 3: Aspiration saumure Phase 4: Réintégration saumure Phase 5: lavage et compactage résines

Enthärter mit Regenerierung nach ZEIT - VOLUMEN	
Code	6700221
Marke	WALO Professional
Modell	AV8C
Typ	Enthärter mit kabine
ABMESSUNGEN UND GEWICHT	
Breite	33 cm
Höhe	59 cm
Tiefe	47 cm
Gewicht	18 kg
HYDRAULIKANSCHLÜSSE	
Wassereinlass/-auslass	3/4" BSP Aussengewide
Auspuff	mit Schlauchhalter für Schlauch mitØ 12 Innenmaß
Sole	Schlauchanschluss 3/8"
STROMVERSORGUNG	
Spannung	230Vac
Frequenz	50/60 Hz
TECHNISCHE MERKMALE	
Harzmenge Liter	8
Betriebsdruck	Min. 2 bar – max. 6 bar
Betriebswassertemperatur	Min. 5°C – Max. 50°C
Maximale Durchflussmenge	1 m ³ /h (a 3 bar) – Max. fino a 2 m ³ /h
Durchschnittlicher Salzverbrauch pro Regeneration	1.45 Kg
Dauer der Regeneration	52 minuten
Zyklische Kapazität bei 25°f	1.5 m ³
FUNKTIONALITÄT UND KONTROLLE	
Steuerung des Wasserenthärters	Elektronische Platine
Visualisierung	Display
Indikatoren	Restmenge des enthärteten Wassers - Aktueller Durchfluss - Tageszeit - Zeitpunkt der Regeneration
Funktionen	Parameter ändern - Manuelle Regeneration - Displaysperre
Fasi di rigenerazione	Phase 2: Harzreinigung Phase 3: Absaugung der Lake Phase 4: Wiederherstellung der Lake Phase 5: Harzwaschen und Verdichtung



A entrata acqua 3/4"
B uscita acqua 3/4"
C scarico 3/4"
D aspirazione salamoia
E collegamento elettrico
F miscelazione by-pass

A water inlet 3/4"
B water outlet 3/4"
C discharge 3/4"
D brine aspiration
E electrical connection
F mixer by-pass

A entrée d'eau 3/4"
B sortie d'eau 3/4"
C évacuation 3/4"
D aspiration saumure
E connexion électrique
F mixe by-pass

A Wasserzulauf 3/4"
B Wasserausgang 3/4"
C Entladen 3/4"
D Solesaugung
E Elektrische verbindung
F Mixer by-pass