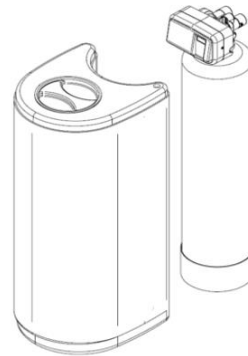
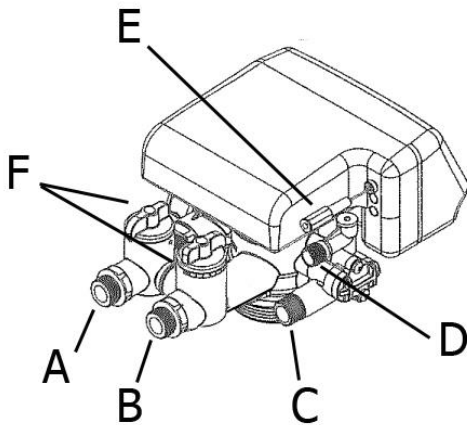


addolcitori con rigenerazione TEMPO - VOLUME	
Codice	6700232
Marca	WALO Professional
Modello	AV8SD
Tipologia	Addolcitore con bombola esterna
DIMENSIONI E PESO	
Tino salamoia	Larghezza: 38 cm Profondità: 41,4 cm Altezza: 47,7 cm
Bombola resine	Diametro: 20 cm Altezza: 45,5 cm
Peso	20 kg
CONNESSIONI IDRAULICHE	
Ingresso/uscita acqua	3/4" BSP Maschio
Scarico	a portagomma per tubo con Ø 12 interno
Salamoia	raccordo per tubo 3/8"
ALIMENTAZIONE ELETTRICA	
Tensione	230Vac
Frequenza	50/60 Hz
CARATTERISTICHE TECNICHE	
Litri resina	8
Pressione di esercizio	Min. 2 bar – max. 6 bar
Temperatura acqua di esercizio	Min. 5°C – Max. 50°C
Portata massima	1 m ³ /h (a 3 bar) – Max. fino a 2 m ³ /h
Consumo sale medio per rigenerazione	1.45 Kg
Durata rigenerazione	52 minuti
Capacità ciclica a 25°f	1.5 m ³
FUNZIONALITA' E CONTROLLO	
Controllo apparecchiatura	Scheda elettronica
Visualizzazione	Display
Indicatori	Volume acqua addolcita rimanente – portata istantanea – orario del giorno – orario di rigenerazione
Funzioni	Modifica parametri - Rigenerazione manuale – Blocco display
Fasi di rigenerazione	Fase 2: Lavaggio resine Fase 3: Aspirazione salamoia Fase 4: Ripristino salamoia Fase 5: lavaggio e ricompattamento resine

softeners with CHRONO-VOLUMETRIC regeneration	
Code	6700232
Brand	WALO Professional
Model	AV8SD
Type	Softener with external cylinder
DIMENSIONS AND WEIGHT	
Brine vat	Width: 38 cm Depth: 41,4 cm Height: 47,7 cm
Resin cylinder	Diameter: 20 cm Height: 45,5 cm
Net Weight	20 kg
HYDRAULIC CONNECTIONS	
Water inlet/outlet	3/4" BSP Male
Discharge	with hose-end fitting for hose with Ø 12 inside
Brine	fitting for 3/8" hose
POWER SUPPLY	
Supply voltage	230Vac
Frequence	50/60 Hz
TECHNICAL SPECIFICATIONS	
Liters of resin	8
Working pressure	Min. 2 bar – max. 6 bar
Working water temperature	Min. 5°C – Max. 50°C
Max. Flow Rate	1 m³/h (at 3 bar) – Max. up to 2 m³/h
Average salt consumption for rigereneration	1.45 Kg
Regeneration duration	52 minutes
Cyclic Capacity 25°f	1.5 m³
FUNCTIONALITY AND CONTROL	
Softener control	Mainboard
Visualization	Display
Indicators	Remaining volume of treated water – instantaneous water flow rate - time of day - regeneration time
Functions	Change parameters - Manual regeneration - Display lock
phase of regeneration	Phase 2: Backwash time Phase 3: Brine and slow rinse time Phase 4: Brine refill time Phase 5: fast rinse time

Adoucisseurs avec régénération à CHRONO-VOLUMETRIQUE	
Code	6700232
Marque	WALO Professional
Modèle	AV8SD
Type	Adoucisseur d'eau avec cylindre externe
DIMENSIONS ET POIDS	
Cuve de saumure	Largeur: 38 cm Profondeur: 41,4 cm Hauteur: 47,7 cm
Bouteille de résine	Diamètre: 20 cm Hauteur: 45,5 cm
Poids	20 kg
CONNEXIONS HYDRAULIQUES	
Entrée/sortie d'eau	3/4" BSP Malle
Évacuation	avec raccord pour tuyau, Ø interne 12
Saumure	raccord pour tuyau 3/8"
ALIMENTATION ÉLECTRIQUE	
Tension	230Vac
Fréquence	50/60 Hz
CARACTÉRISTIQUES TECHNIQUES	
Litres de résine	8
Pression de fonctionnement	Min. 2 bars – Max. 6 bars
Température de l'eau en fonctionnement	Min. 5°C – Max. 50°C
Débit maximal	1 m³/h (à 3 bar) - Max. jusqu'à 2 m³/h
Consommation moyenne de sel par régénération	1.45 Kg
Durée de la régénération	52 minutes
Capacité cyclique à 25°f	1.5 m³
FONCTIONNALITÉ ET CONTRÔLE	
Contrôle de l'adoucisseur d'eau	Carte électronique
Visualisation	Display
Indicateurs	Volume d'eau adoucie restant - débit instantané - heure de la journée - temps de régénération
Funzioni	Modifica parametri - Rigenerazione manuale – Blocco display
Fasi di rigenerazione	Phase 2: Lavage des résines Phase 3: Aspiration saumure Phase 4: Réintégration saumure Phase 5: lavage et compactage résines

Enthärter mit Regenerierung nach ZEIT - VOLUMEN	
Code	6700232
Marke	WALO Professional
Modell	AV8SD
Typ	Enthärter mit externem Zylinder
ABMESSUNGEN UND GEWICHT	
Solebehälter	Breite: 38 cm Tiefe: 41,4 cm Höhe: 47,7 cm
Harzflasche	Durchmesser: 20 cm Höhe: 45,5 cm
Gewicht	20 kg
HYDRAULIKANSCHLÜSSE	
Wassereinlass/-auslass	3/4" BSP Aussengewinde
Auspuff	mit Schlauchhalter für Schlauch mit Ø 12 Innenmaß
Sole	Schlauchanschluss 3/8"
STROMVERSORUNG	
Spannung	230Vac
Frequenz	50/60 Hz
TECHNISCHE MERKMALE	
Harzmenge Liter	8
Betriebsdruck	Min. 2 bar – max. 6 bar
Betriebswassertemperatur	Min. 5°C – Max. 50°C
Maximale Durchflussmenge	1 m³/h (a 3 bar) – Max. fino a 2 m³/h
Durchschnittlicher Salzverbrauch pro Regeneration	1.45 Kg
Dauer der Regeneration	52 minuten
Zyklische Kapazität bei 25°f	1.5 m³
FUNKTIONALITÄT UND KONTROLLE	
Steuerung des Wasserenthärters	Elektronische Platine
Visualisierung	Display
Indikatoren	Restmenge des enthärteten Wassers - Aktueller Durchfluss - Tageszeit - Zeitpunkt der Regeneration
Funktionen	Parameter ändern - Manuelle Regeneration - Displaysperre
Fasi di rigenerazione	Phase 2: Harzreinigung Phase 3: Absaugung der Lake Phase 4: Wiederherstellung der Lake Phase 5: Harzwaschen und Verdichtung



- A entrata acqua 3/4"
- B uscita acqua 3/4"
- C scarico 3/4"
- D aspirazione salamoia
- E collegamento elettrico
- F miscelazione by-pass

- A water inlet 3/4"
- B water outlet 3/4"
- C discharge 3/4"
- D brine aspiration
- E electrical connection
- F mixer by-pass

- A entrée d'eau 3/4"
- B sortie d'eau 3/4"
- C évacuation 3/4"
- D aspiration saumure
- E connexion électrique
- F mixer by-pass

- A Wasserzulauf 3/4"
- B Wasserausgang 3/4"
- C Entladen 3/4"
- D Solesaugung
- E Elektrische verbindung
- F Mixer by-pass